

ターボな走りが始まった。

高速・高漢度 **AV1 turbo** シリーズ

Model 10、20、30の3タイプで新登場



※漢字プリンタはオプションです。



# いま、新しい実務フィールドへ。

強力なグラフィック能力で定評あるパソコンテレビを新しい実務能力も含めトータルにバージョンアップ。〈X1ターボ〉シリーズの誕生です。たとえばModel 30の場合。日本語処理機能を充実した〈漢字BASIC〉。漢字1,000文字、そして高速で緻密なグラフィックス表現ができる〈640×400ドットフルカラー表示〉。ビデオをつないで、そのままスーパーインポーズ録画できる〈デジタルテロップを内蔵〉。さらに、〈最大85Kバイトのユーザーエリア〉。RAM172Kバイトの大容量メモリ。5インチミニフロッピーディスクドライブ2基内蔵など外部メモリを強化。マウス、RS-232Cをはじめとする〈ユーザーインターフェイスの充実〉。X1シリーズの豊富なソフト資産が活用できる〈上位コンパチブル設計〉など、強力なパワーと高度な能力を実現。実務領域はもちろんホビー領域も含めた新しい世界を拓きます。

漢字V-RAMで高速表示

## ワードプロセッシング

●日本語処理機能を充実した、漢字BASICを新開発

漢字変換はカタカナ、ひらがな、ローマ字のいずれからでも可能。さらに、新概念の日本語処理機能を内蔵。もちろんプログラム中のPRINT文やDATA文などにも直接漢字を書き込むことができ、プログラムの作成、修正、訂正が簡単に行なえます。

- 漢字BASICの編集機能により、挿入、削除、文章移動、さらに同一文章(プログラム)をくり返し使用する時に便利な部分コピーなどが行なえます。
- JIS第1水準2,965種の漢字を収納した漢字ROMを標準実装
- 漢字V-RAM搭載により、漢字1,000文字(40文字×25行モード)を高速表示
- アトリビュートにより最大10文字×6行モードまで拡大可能
- 音あるいは訓のどちらからでも変換できる音訓変換機能
- プログラムヘルプはもちろん、ワープロファンクションの使用モードも確認できるヘルプ機能
- 文字の拡大・回転、中間色の色づけもできるシンボル機能
- 50音順キー配列への変換スイッチ付
- システム辞書機能、ユーザー辞書機能も配慮

高速、緻密なグラフィック表現

## 640×400ドットフルカラー

●タテ400/200ライン両モードの自動切換え表示を実現

なめらかな曲線、基本8色によるドット毎の緻密な色表現、そして漢字1,000文字表示など情報密度の高い表現が可能。もちろんフルカラー320×400ドット、640×200ドット、320×200ドットのいずれの画面構成も選択できます。

- 高速定義を実現、ユーザー定義のキャラクタゼネレーター
- キャラクタを横2倍、縦2倍、縦横2倍の3通りに拡大できるアトリビュート
- 遠近感をもたせたリアルな動きが表現できる、プライオリティ機能
- 多彩な色づけが簡単にできる、高速ペイント機能
- 図形の拡大、縮小そして表示位置を任意に指定できる座標変換機能
- グラフィックの色を瞬時に変更できる、パレット機能

\*Model 10では、400モードフルカラーの表示に別売のグラフィックRAM(CZ-8BGR2・発売予定)が必要です。

ビデオをつなぐだけで

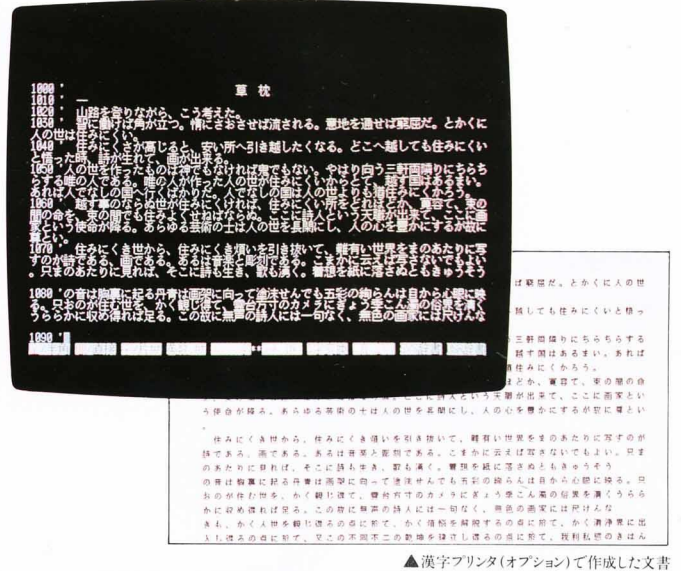
## スーパーインポーズ録画

●新開発、SSS\*方式のデジタルテロップ内蔵(特許出願中)

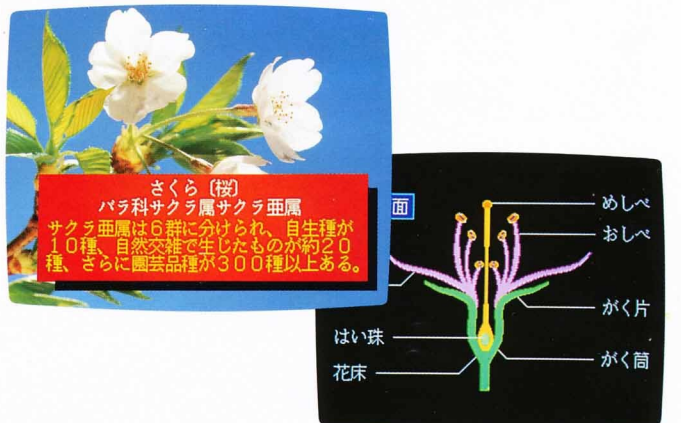
ホームビデオを接続するだけでコンピュータ画像やスーパーインポーズ画像をそのままビデオテープに記録できます。X1ターボの日本語処理機能やグラフィック機能を駆使して、タイトルやスーパー文字を作成すれば高度なビデオ編集が可能。ビデオマルチプロセッサ(近日発売)を使用すれば活躍の場がさらに広がります。\*セパレートサブキャリアシステムの略

●新開発、黒色インポーズ機能により、コンピュータでつくった黒色の部分を合成画面にそのまま残すことが可能

\*Model 10ではデジタルテロップはオプション \*スーパーインポーズは、タテ200モード以下で使用できます。  
\*ビデオ編集時(デジタルテロップ機能使用時)には、320×200モード以下でご使用ください。



▲漢字プリンタ(オプション)で作成した文書







Model 30

ミニフロッピーディスクドライブ、2ドライブ内蔵  
 パーソナルコンピュータ CZ-852C 標準価格278,000円  
 15型カラーディスプレイテレビ CZ-850D 標準価格129,800円



Model 20

ミニフロッピーディスクドライブ、1ドライブ内蔵  
 パーソナルコンピュータ CZ-851C 標準価格248,000円  
 15型カラーディスプレイテレビ CZ-850D 標準価格129,800円



Model 10

高速電磁メカのカセットデータレコーダ内蔵  
 パーソナルコンピュータ CZ-850C 標準価格168,000円  
 15型カラーディスプレイテレビ CZ-850D 標準価格129,800円  
 (ボティカラーは、それぞれオフィスグレー(E)、ローズレッド(R)の2タイプあります。)

ファームウェア新で、バージョンアップ

## 高機能コンピュータ

〈メモリ空間を大幅に拡大〉

- ユーザーエリア、最大85Kバイトを実現 (Model 10は32Kバイト)
- 大容量172KバイトRAM標準実装 (Model 10は124Kバイト)

〈外部メモリを強化〉

- 5インチミニフロッピーディスクドライブ内蔵 (Model 10はカセット仕様です。)  
 両面倍密度 (320Kバイト) で大量データを高速処理
- 5インチ倍トラック (640Kバイト、1Mバイト)、8インチフロッピー (標準フォーマットも可)、10MバイトハードディスクをBASICでサポート

〈充実したインターフェイス〉

- Model 20,30ではマウス、RS-232C、プリンタ、ジョイスティック×2、フロッピーディスク、専用カセットデータレコーダなどの充実したインターフェイスを内蔵。ビジネス、実務での多彩な活用が可能になります。(Model 10については仕様一覧表をご覧ください。)
- さらに幅広いシステムアップに備えて2つの拡張用I/Oポートを内蔵 (Model 10は3ポート内蔵)
- 8オクターブ3和音のシンセサイザが楽しめるサウンドゼネレータ
- 日付、時刻表示、テレビ番組を7つまでセットできる、タイマーつきカレンダーロックを内蔵 (電池バックアップ式)
- CP/M® (オプション) でFORTRANやCOBOLなど各種高級言語が使用可能

ユーザーフレンドリーを追求した

## 多機能・薄型キーボード

- 薄さ35mm。機能別に分割された操作性重視設計
- 日本語処理をはじめ操作性を考慮した特殊キーを新採用 (ヘルプキー、トランスファーキー、コピーキー、スクロールアップキー、スクロールダウンキー)
- カナ付ASCII準拠の使いやすいメインキーボード
- キー配列を50音順にかえる変換スイッチ装備
- 指の動きになじみ、操作しやすいシリンドリカルスカルプチャータイプのキートップを採用 (角度調整用スタンド付)

世界初、タテ400/200モード自動切換えを実現

## 15型SQカラーディスプレイテレビ

この1台で、タテ400と200ドットの両モードの表示可能。2台分のディスプレイ機能とテレビ機能を1台に集約した"3in1"の高性能ディスプレイテレビです。

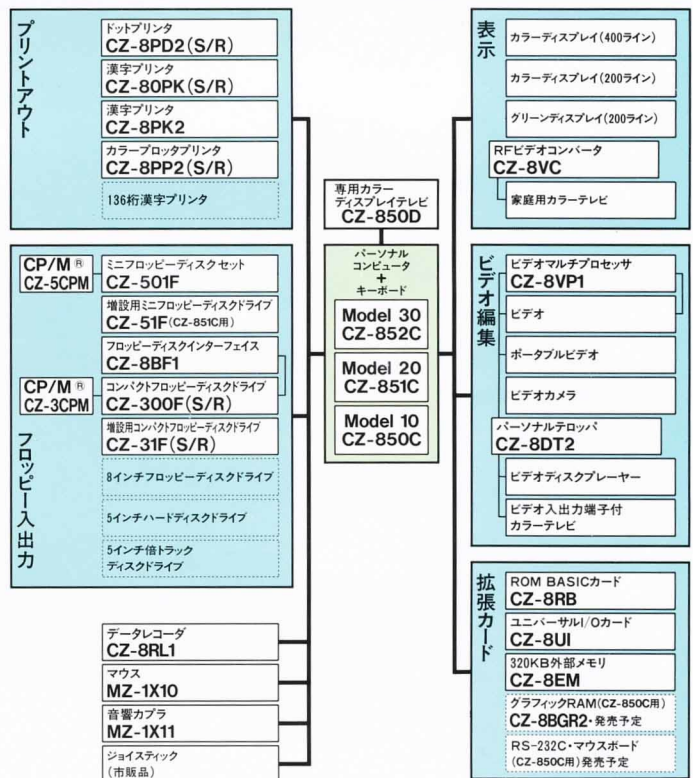
- 0.4mm幅シャドウマスキングの15型SQファインピッチブラウン管を採用、2,000文字 (80字×25行) モードでの表示が可能
- 離れたところからテレビ操作できる着脱自在のショットビジョン搭載
- 選局の瞬間、画面にチャンネルを表示、ひと目でわかるデジタルサイン
- コンピュータ画像を鮮明に楽しめるRGB8ピン入力端子を装備
- ビデオやビデオディスクを鮮明画像で楽しめるビデオ入力・テレビ出力端子、ビデオ編集時に便利なモニター出力端子を装備

目的に合わせたシステムづくりに応える

## 豊富な周辺機器群

パーソナルビジネス、企画、調査、デザイン、教育、研究、販売促進などの実務領域からホームユース、ホビーユースの領域まで幅広く応えます。

### システム構成図



### オプション (価格はすべて標準価格です)

●ミニフロッピーディスクセット CZ-501F 129,800円	●漢字プリンタ CZ-8PK2 134,800円
●増設用ミニフロッピーディスクドライブ CZ-51F 39,800円	●カラープロッタプリンタ CZ-8PP2(S/R) 54,800円
●コンパクトフロッピーディスクドライブ CZ-300F(S/R) 79,800円	●パーソナルテロップ CZ-8DT2 44,800円
●増設用コンパクトフロッピーディスクドライブ CZ-31F(S/R) 59,800円	●ビデオマルチプロセッサ CZ-8VP1 59,800円
●ディスクBASIC(CZ-800C, 803C, 804C用) (ミニフロッピー用) CZ-8FB01 6,800円	●ROM BASICカード CZ-8RB 19,800円
(コンパクトフロッピー用) CZ-8W301 7,000円	●ユニバーサルI/Oカード CZ-8UI 14,800円
●ディスクBASIC(CZ-850C用) (ミニフロッピー用) CZ-8WB51 9,800円	●320KB外部メモリ CZ-8EM 88,000円
●CP/M® (ミニフロッピー用) CZ-5CPM 16,800円	●RFビデオコンバータ CZ-8VC 15,800円
●CP/M® (コンパクトフロッピー用) CZ-3CPM 16,800円	●データレコーダ CZ-8RL1 24,800円
●コンパクトフロッピーディスク CZ-3FBD 1,300円	●マウス MZ-1X10 19,800円
●フロッピーディスクインターフェイス CZ-8BF1 近日常売	●音響カブラ MZ-1X11 44,800円
●ドットプリンタ CZ-8PD2(S/R) 79,800円	●システムロック1 CZ-8SR1(W/S) 29,800円
●漢字プリンタ CZ-80PK(S/R) 123,800円	●システムロック2 CZ-8SR2(W/S) 29,800円

※CP/Mは米国デジタルリサーチ社の登録商標です。



■XIターボシリーズ仕様

パーソナルコンピュータ		Model 30<CZ-852C>	Model 20<CZ-851C>	Model 10<CZ-850C>
CPU		Z-80A, 4MHz 80C49(キースキャン用) 80C49(テレビコントロール用)		Z-80A, 4MHz 80C49(キースキャン用) 80C49(テレビコントロール、カセットコントロール用)
フロッピーコントローラ		8877A		
メモリ	ROM	BIOS ROM キャラクタゼネレータ用ROM 漢字ROM	32KB(うちIPL4KB) 8KB 128KB(256KBまで拡張可能)	
	RAM	プログラム用RAM ユーザー定義キャラクタゼネレータ用RAM テキスト用V-RAM アトリビュート用V-RAM グラフィック用V-RAM	64KB 6KB 4KB 2KB 96KB	プログラム用RAM 64KB ユーザー定義キャラクタゼネレータ用RAM 6KB テキスト用V-RAM 4KB アトリビュート用V-RAM 2KB グラフィック用V-RAM 48KB(96KBまで拡張可能)
表示能力	テキスト表示	80文字×25行、20行、12行、10行 40文字×25行、20行、12行、10行 ※左記のいずれかを選択可能。(20行、10行モードはアンダーライン表示可能) 反転文字、点滅文字、タテ2倍・ヨコ2倍・タテヨコ2倍可能 カラー8色(赤・緑・青・黄・水色・紫・白・黒、文字毎に色指定可能)		
	グラフィック表示	カラー8色(ドット毎に色指定可能) 640×400ドット1画面、320×400ドット2画面 640×384ドット1画面、320×384ドット2画面 640×200ドット2画面、320×200ドット4画面 640×192ドット2画面、320×192ドット4画面  カラー8色(1画面単位に色指定可能) 640×400ドット3画面、320×400ドット6画面 640×384ドット3画面、320×384ドット6画面 640×200ドット6画面、320×200ドット12画面 640×192ドット6画面、320×192ドット12画面  ※上記いずれかの画面選択可能		カラー8色(ドット毎に色指定可能) 640×200ドット1画面、320×200ドット2画面 640×192ドット1画面、320×192ドット2画面  カラー8色(1画面単位に色指定可能) 640×200ドット3画面、320×200ドット6画面 640×192ドット3画面、320×192ドット6画面  ※上記いずれかの画面選択可能
日本語表示		文字構成/16×16ドット 文字種類/JIS第1水準漢字2,965種を含む約3,400種 画面構成/40文字×25行、20行、12行、10行 20文字×25行、20行、12行、10行 上記のいずれかを選択可能(20行、10行モードはアンダーライン表示可能) 反転文字、点滅文字、タテ2倍・ヨコ2倍・タテヨコ2倍可能 カラー8色(文字毎に色指定可能)		
画面合成		テキスト画面とグラフィック画面 テキスト画面とグラフィック画面とテレビ画面 テキスト画面とグラフィック画面とビデオ画面 ※上記のいずれかの合成を選択可能		
プライオリティ機能		テキスト画面とグラフィック画面の各色に対して優先順位がつけられる		
パレット機能		図形、文字の色を瞬時に変えられる		
ユーザー定義のキャラクタゼネレータ		256種のパターン定義可能、ドット単位色指定可能		
バックグラウンドカラー		8色指定可能		
黒色制御		8色中1色を黒に変換可能(テキスト画面) 青と透明の2色を黒に変換可能(グラフィック画面)		
ビデオ出力		RGBセパレート出力方式 コンポジット出力方式		RGBセパレート出力方式
フロッピーディスク		5インチミニフロッピーディスクドライブ2基内蔵 記憶方式/両面倍密度 記憶容量/640KB	5インチミニフロッピーディスクドライブ1基内蔵 (増設により2ドライブ可能) 記憶方式/両面倍密度 記憶容量/320KB	オプション
カセットデータレコーダ		専用データレコーダ用インターフェイス内蔵		APSS機構搭載電磁めか内蔵 データ転送方式/シャープPWM方式 データ転送速度/2700ボート オーディオカセットテープ使用
デジタルテロップ機能		出力レベル/NTSC方式準拠、1.0Vp-p/75Ω 端子/RCAピンジャック×2(映像入力、映像出力)		オプション
サウンド機能		8オクターブ3和音		
音声出力		8cm丸形スピーカー、300mW		
インターフェイス	プリンタ	セントロニクス社に準拠 8ビットパラレル		
	フロッピーディスク	内蔵		オプション
	RS-232C	内蔵		オプション
	マウス	内蔵		オプション
	ジョイスティック		アタリ社仕様2個使用可能	
拡張I/Oポート		2ポート		3ポート
時計機能		内蔵(電池にてバックアップ)		
電源		AC100V±10%(50/60Hz)		
消費電力		47W	47W	38W
使用条件		使用温度 5℃～35℃(フロッピー使用時)、0℃～35℃(フロッピー未使用時) 使用湿度 35～75%		使用温度 5℃～35℃ 使用湿度 35～75%
外形寸法・重量		本体:幅390×奥行390×高さ108mm,10.9kg キーボード:幅390×奥行185×高さ35mm,1.3kg	本体:幅390×奥行390×高さ108mm,9.2kg キーボード:幅390×奥行185×高さ35mm,1.3kg	本体:幅390×奥行390×高さ108mm,7.3kg キーボード:幅390×奥行185×高さ35mm,1.3kg
プログラム言語		漢字HuBASIC		
キーボード		セパレートタイプ(本体とケーブルで接続) カナ付ASCII準拠 テンキー、ファンクションキー(5個) トランスファーキー、スクロールアップキー、スクロールダウンキー ヘルプキー、コピーキー 50音順キー配列変換スイッチ付		セパレートタイプ(本体とケーブルで接続) カナ付ASCII準拠 テンキー、ファンクションキー(5個) トランスファーキー、スクロールアップキー、スクロールダウンキー ヘルプキー、コピーキー カセットFF-REW-STOPキー 50音順キー配列変換スイッチ付

カラーディスプレイテレビ		CZ-850D	
ブラウン管	15型SQファインピッチブラックストライプタイプ(マスキング0.4mm)		外部コントロール
使用ブラウン管の大きさ	幅28.5cm高さ21.3cm対角線35.6cm		DIN8ピンコネクタ(CH切換え、POWER ON/OFF、音量、COMP/TV/スーパーインポーズモード切換え)
入力	RGB入力	コンポジット入力	音声出力
入力信号方式	セパレート方式	複合映像信号	8cm丸形スピーカー、1.3W
データ信号	TTLレベル(正)		電源
水平同期信号	TTLレベル(負)	同期信号(負)	AC100V±10%(50/60Hz)
垂直同期信号	TTLレベル(負)	同期信号(負)	消費電力
入力コネクタ	角型8ピンコネクタ(RGB入力用) 丸型8ピンコネクタ(TVコントロール用)	●映像入力 映像信号用RCAピンジャック 音声信号用RCAピンジャック	80W
出力コネクタ		●テレビ出力 映像信号用RCAピンジャック 音声信号用RCAピンジャック  ●モニター出力 映像信号用RCAピンジャック 音声信号用RCAピンジャック	使用条件
			使用温度 -10～40℃ 使用湿度 35～75%
			重量
			13.6kg
			外形寸法
			幅393×奥行390×高さ366mm
			備考
			くし形フィルター採用 ビデオカセット端子 リモコン送信機内蔵(電源入/切、選局、音量調整、消音、chコール)
	高解像度/標準ディスプレイモード自動切換え方式		
	高解像度ディスプレイモード	標準ディスプレイモード	
表示範囲(H×V)	264mm×162mm	267mm×166mm	
表示時間(H×V)	29.8μsec×16.1msec	44.7μsec×12.51msec	
水平周波数	24.86kHz	15.98kHz	NTSC方式 15.73kHz
垂直周波数	55.5Hz	61.90Hz	NTSC方式 59.94Hz
映像	アンプ形式	デジタル	リニア
回路	周波数帯域	15MHz	3MHz
解像度	H 640ドット V 400ライン	H 640ドット V 200ライン	H 270本 V 350本

- 画面は印刷製版で合成した写真です。
- 製品改良のため仕様の一部を予告なく変更することがあります。また、このパンフレットの色調は印刷のため実物とは多少異なる場合がありますのであらかじめご了承ください。
- カラーテレビの補修用性能部品の最低保有期間は製造打切後8年です。パーソナルコンピュータの補修性能部品の最低保有期間は製造打切後6年です。
- 当パンフレットに掲載された機種の中には品切れになるものもありますので、販売店におたしのかめのお選びください。